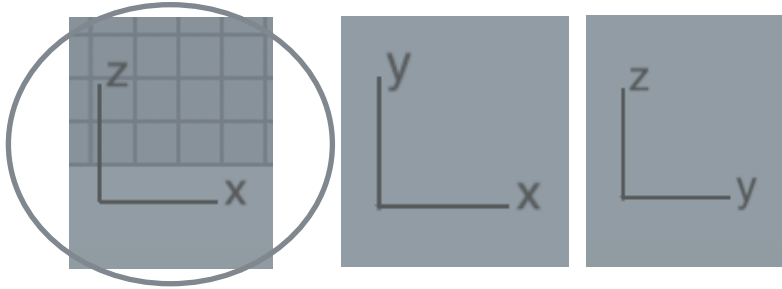


PROTOCOLE GUIDAGE 3D

Normaliser les courbes, préparer les objets

Axes de références

Choisir un axe commun à tous les fichiers pour transférer les courbes

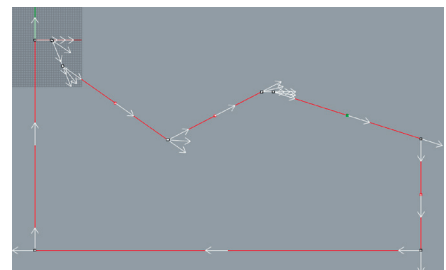
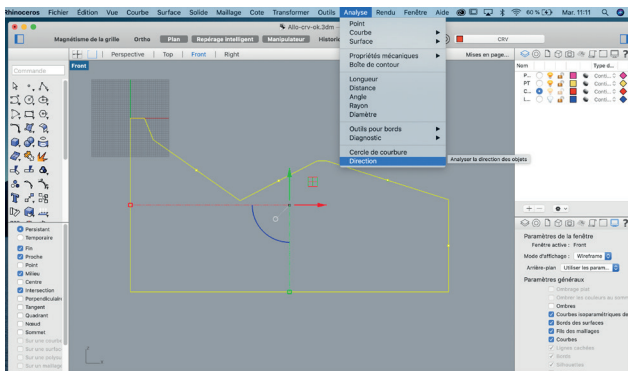


Polygones

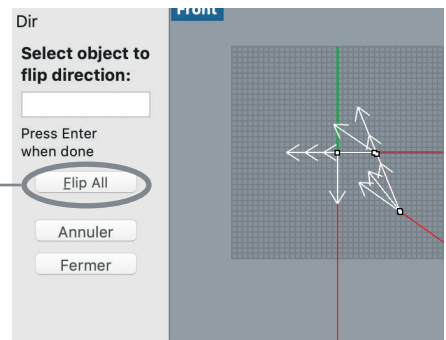
Tracer en polygones sans congés (ils seront fait sur grasshopper ensuite)

Direction de la courbe

Vérifier le sens des courbes des différents fichiers

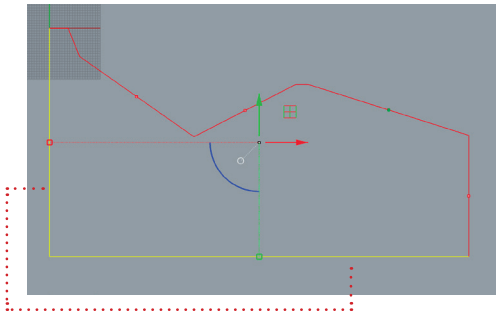


Inverser le sens de la courbe

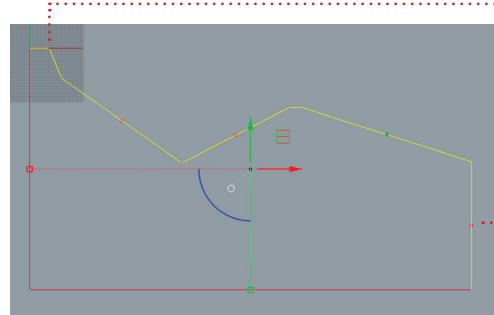


Disjonction de courbe

Faciliter la prise en main pour extruder sur grasshopper en vue de l'application des congés



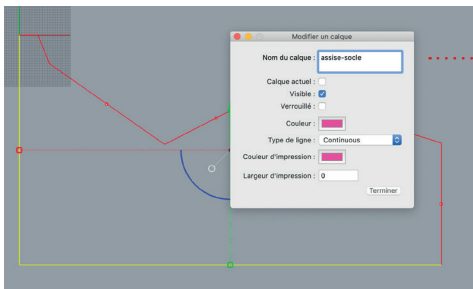
1



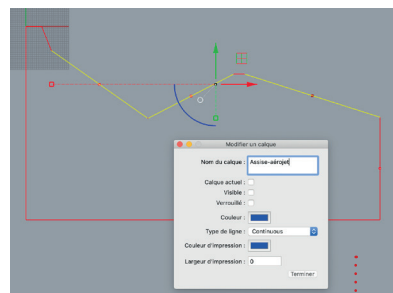
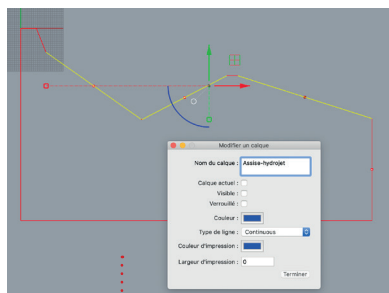
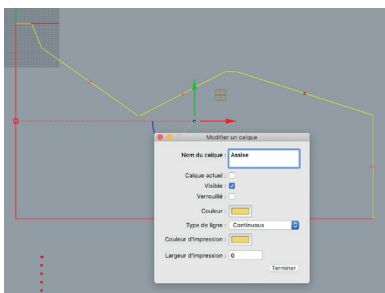
2

Calques

Dissocier les calques en fonction du socle, de l'assise ou l'allongé et des buses (aérojet ou hydrojet)



1 calque
- Assise-socle



Dupliquer en 3 calques

- Assise
- Assise-hydrojet
- Assise-aérojet